



## WINTER RALLY COVASNA

30-31.01.2026

### SUPPLEMENTARY REGULATIONS REGULAMENT PARTICULAR

## INDEX

1. INTRODUCTION .....	3
2. ORGANISATION .....	3
3. SCHEDULE AND LOCATIONS .....	5
4. ENTRIES.....	6
5. INSURANCE .....	8
6. ADVERTISING AND IDENTIFICATION .....	9
7. TYRES.....	9
8. FUEL.....	9
9. RECONNAISSANCE .....	10
10. ADMINISTRATIVE CHECKS .....	11
11. SCRUTINEERING, .....	12
12. OTHER PROCEDURES .....	13
13. PRIZES .....	16
14. PROTEST.....	17
APPENDIX 1: ITINERARY .....	18
APPENDIX 2: RECONNAISSANCE SCHEDULE .....	19
APPENDIX 3: CREW RELATIONS OFFICER.....	20
APPENDIX 4: COMPETITION NUMBERS.....	21
APPENDIX 5: EXTRACT FROM THE APPENDIX L - ISC FIA ..	22
APPENDIX 6: SHAKEDOWN GUEST STATEMENT .....	23
APPENDIX 7: COMPETITOR SAFETY.....	24
APPENDIX 8: SIZE REQUIREMENTS FOR RALLY STUDS....	29

## CUPRINS

1. INTRODUCERE .....	3
2. ORGANIZARE .....	4
3. PROGRAM ȘI LOCAȚII .....	5
4. ÎNSCRIERI.....	6
5. ASIGURĂRI.....	8
6. PUBLICITATE ȘI IDENTIFICARE .....	9
7. ANVELOPE .....	9
8. COMBUSTIBIL .....	9
9. RECUNOAȘTERI.....	10
10. VERIFICĂRI ADMINISTRATIVE .....	11
11. VERIFICĂRI TEHNICE.....	12
12. ALTE PROCEDURI.....	13
13. PREMII.....	16
14. PROTESTE.....	17
ANEXA 1: PLAN ORAR .....	18
ANEXA 2: PROGRAMUL RECUNOAȘTERILOR .....	19
ANEXA 3: OFIȚER RELAȚII CU CONCURENȚII .....	20
ANEXA 4: NUMERE DE CONCURS .....	21
ANEXA 5: EXTRAS DIN ANEXA L - ISC FIA .....	22
ANEXA 6: DECLARAȚIE INVITAT SHAKEDOWN .....	23
ANEXA 7: SIGURANȚA CONCURENȚILOR .....	24
ANEXA 8: CERINTE PENTRU NITURILE DE COMPETITIE.....	29

## 1. INTRODUCTION

Name of the event: WINTER RALLY COVASNA

Date of the event: 30-31 January 2026

1.1. Preamble This rally will be run in compliance with these Supplementary Regulations.

Any modifications, amendments and/or additions to the Rules and Regulations shall be made in the form of numbered and dated bulletins. All FRAS regulations can be found on [www.fras.ro](http://www.fras.ro)

1.2. Length of special stages and road surface

Leg 1: 100% snow and ice - 10,34 km

Leg 2: 99% snow and ice - 87,50 km

1.3. Overall SS distance and total distance of the itinerary

Number of Legs: 2

Number of Sections: 3

Number of Special Stages: 7

Total distance of the itinerary: 142,01 km

Overall length of Special Stages: 99,91 km

## 2. ORGANISATION

2.1 Titles for which the rally counts:

This event is not included in the national championship

Allowed to participate crews coming from other countries.

2.2. Approvals

Organizer License: FRAS .. / ..... 2026

Organizing Permit: FRAS .. / ..... 2026

## 1. INTRODUCERE

Numele competiției: WINTER RALLY COVASNA

Data competiției: 30-31 Ianuarie 2026

1.1. Generalități raliu Acest raliu se desfășoară în conformitate cu prezentul Regulament particular.

Toate reflectările, modificările și/sau completările aduse regulilor sau regulamentelor se vor face prin buletine numerotate și datate. Regulamentele FRAS pot fi accesate pe [www.fras.ro](http://www.fras.ro).

1.2. Lungimea probelor speciale și suprafața de desfășurare

Ziua 1: 100% zăpadă și gheață - 10,34 km

Ziua 2: 99% zăpadă și gheață - 87,50 km

1.3. Lungimea totală a probelor speciale și a raliului

Numărul de zile: 2

Numărul de secțiuni: 3

Numărul de probe speciale: 7

Lungimea totală a raliului: 142,01 km

Lungimea totală a probelor speciale: 99,91 km

## 2. ORGANIZARE

2.1 Titlurile pentru care contează raliul:

Eveniment restricționat, nu este inclus în Campionatul Național

Este permisă participarea echipajelor venite din alte țări.

2.2. Aprobări

Licență de organizator: FRAS .. / ..... 2026

Permis de organizare: FRAS 15 / ..... 2026

**2.3. Organiser's name, address and contact details**

Organiser: Club Auto Crono CV  
 Organiser's representative: Simon Árpád  
 Registration No.: CV/A2/00062/2004  
 ID: 9618480  
 Adress: Livezii Street No. 3 City: Sf. Gheorghe,  
 Covasna, Romania  
 Phone: +40 740 944 841  
 E-mail: [autocrono@gmail.com](mailto:autocrono@gmail.com)  
 Co-organizer: BSC MOTORSPORT (Hungary)  
 2040 Budaörs, Mátra utca 34, Licenta nr.29 - MNASZ

**2.4. Organising Committee**

**Gyerő József**  
 The mayor of Covasna City  
**Kocsis Béla**  
 The mayor of Comandau villange  
**Kiss Augustin**  
 The mayor of Zagon villange  
**Marin Marius.**  
 Chief Police Inspector of the Covasna Station.  
**Gheorghe-Alexe Muntean**  
 Forestry Department Covasna  
**Col. Adrian NICHIFOR**  
 Covasna County Gendarme Inspectorate  
**Col. Daniel Predicioiu**  
 Chief Inspector Emergency Situations Covasna  
**Cozma Ramona** Commissioner of Police  
 Covasna County Police Inspectorate Road Service  
**Simon Árpád**  
 President of Club Auto Cronon CV

**2.5. Stewards of the Meeting**

Chairman: Rares Florescu  
 Steward: Ioan Badiu  
 Steward: Simon Árpád

**2.7. Officials**

Organizing Director: Simon Árpád  
 Clerk of the Course: Alin Duță  
 Chief Secretary: Diana Macovei  
 Secretary of the Event: Simon Edit  
 Chief Results Processing: Rareș Florescu  
 Chief Timekeeper: Eduard Almășan  
 Road Closer: Eduard Almășan  
 Safety Chief: Ioan Badiu  
 Sweeper Chief: Mihaly Antal

**2.3. Numele și adresa organizatorului, date de contact**

Organizator: Club Auto Crono CV  
 Reprezentant: Simon Árpád  
 Nr. Înregistrare: CV/A2/00062/2004  
 CUI: 9618480  
 Adresa: Str. Livezii Nr. 3 Oraș: Sf. Gheorghe, Covasna,  
 România  
 Telefon: +40 740 944 841  
 E-mail: [autocrono@gmail.com](mailto:autocrono@gmail.com)  
 Co-organizator: BSC MOTORSPORT (Ungaria)  
 2040 Budaörs, Mátra utca 34, Licenta nr.29 - MNASZ

**2.4. Comitetul de organizare**

**Gyerő József**  
 Primarul orasului Covasna  
**Kocsis Béla**  
 Primarul Comunei Comandau  
**Kiss Augustin**  
 Primarul Comunei Zagon  
**Marin Marius.**  
 Inspector Șef al Poliției stațiunii Covasna.  
**Gheorghe-Alexe Muntean**  
 Directia Silvica Covasna  
**Col. Adrian NICHIFOR**  
 Inspectorul de Jandarmi Judetean Covasna  
**Col. Daniel Predicioiu**  
 Sef Inspector ISU Covasna  
**Cozma Ramona** Comisar de Poliție  
 Inspectoratul Jud de Poliție Covasna Serviciul Rutier  
**Simon Árpád**  
 Presedinte Club Auto Cronon CV

**2.5. Colegiul Comisarilor Sportivi**

Președinte: Rares Florescu  
 Comisar Sportiv: Ioan Badiu  
 Comisar Sportiv: Simon Árpád

**2.7. Oficiali**

Director organizare: Simon Árpád  
 Director de Concurs: Alin Duță  
 Secretar Șef: Diana Macovei  
 Secretarul Evenimentului: Simon Edit  
 Șef Centrul de Calcul: Rareș Florescu  
 Cronometror Șef: Eduard Almășan  
 Sef traseu: Eduard Almășan  
 Sef securitate: Ioan Badiu  
 Sef deschidere: Mihaly Antal

Scrutineer Chief: Stana Mihai  
 Crew's Relations Officer: Szabo Gergő  
 Press Officer: Oltean Cristian

Şef Verificări Tehnice: Stana Mihai  
 Relații cu Concurenții: Szabo Gergő  
 Ofițer de Presă: Oltean Cristian

## 2.8. Location of Rally HQ and contact details

Name: Hotel Caprioara  
 Street: 1 Decembrie 1918  
 City: Covasna  
 Phone: +40 744 202 965 Simon Edit  
 E-mail: [inscrieriautocrono@gmail.com](mailto:inscrieriautocrono@gmail.com)

## 2.8. Locația comandamentului și contact (HQ)

Nume: Hotel Caprioara  
 Strada: 1 Decembrie 1918  
 Oras: Covasna  
 Telefon: +40 744 202 965 Simon Edit  
 E-mail: [inscrieriautocrono@gmail.com](mailto:inscrieriautocrono@gmail.com)

## Rally HQ in operation:

From Thursday, 29 January 2026, at 15:00 until  
 Saturday, 31 January 2026, at 20:00

## Program Comandament:

De Joi, 29 Ianuarie 2026, ora 15:00 până  
 Sâmbătă, 31 Ianuarie 2026, ora 20:00.

## Service park schedule:

From Friday, 30 January 2026, at 07:00 until  
 Saturday, 31 January 2026, at 22:00  
 Location: Apres Snow, route DC14, Comandau

## Program parc service:

De Vineri, 30 Ianuarie 2026, ora 07:00 până Sâmbătă,  
 31 Ianuarie 2026, ora 22:00.  
 Locația: Apres Snow, drum DC14, Comandau

## Official Notice Board (NB):

Digital Notice Board (DNB): [www.autocrono.ro](http://www.autocrono.ro)  
 One the WhatsApp groupe „Info Winter Rally 2026”.

## Panou oficial de afișaj (PA):

Panoul de afișaj digital (PAD): [www.autocrono.ro](http://www.autocrono.ro)  
 Pe grupul WhatsApp „Info Winter Rally 2026”.

The waiting area for the Superspecial Stages:  
 Hotel Caprioara

Zona de asteptare pentru Superspeciala:  
 Hotel Caprioara

## The waiting area for the SS1:

Parcing Waterfall 45°50.2270'N 26°13. 19'E

## Zona de asteptare pentru PS1:

Parcare Waterfall 45°50.2270'N 26°13. 19'E

## 3. SCHEDULE AND LOCATIONS

## 3. PROGRAM SI LOCATII

Activity Activitate	Location Locatie	Date Data	Time Ora
Publishing of the Supplementary Regulations <b>Publicarea Regulamentului Particular</b>	<a href="http://www.autocrono.ro">www.autocrono.ro</a>	20 January 2026	20:00
Opening date for entries <b>Deschiderea inscrierilor</b>	<a href="mailto:inscrieriautocrono@gmail.com">inscrieriautocrono@gmail.com</a>	20 January 2026	20:00
Closing date for entries <b>Inchiderea inscrierilor</b>	<a href="mailto:inscrieriautocrono@gmail.com">inscrieriautocrono@gmail.com</a>	26 January 2025	20:00
Collection GPS tracking systems, advertising and Road Book, Administrative checks * <b>Colectarea sistemelor de monitorizare GPS, colante si Road Book, Verificari administrative *</b>	Hotel Caprioara Headquarter <b>Comandament</b>	29 January 2025 30 January 2025	07:00-17:00 07:00-11:00
Reconnaissance <b>Recunoasteri</b>	Appendix II –Suplimentary Regulations <b>Anexa II – Regulament Particular</b>	29 January 2025 30 January 2025	Recu passes
Opening of the Rally HQ and Media Center <b>Deschiderea secretariatului si a centrului media</b>	Hotel Caprioara	29 January 2025	15:00
Opening of the waiting area <b>Deschiderea Parcului de asteptare</b>	Hotel Caprioara	27 January 2025	15:00

Scrutineering <b>Verificari tehnice</b>	Hotel Caprioara	29 January 2025 30 January 2025	11:00-17:00 08:00-10:00
<b>Shakedown **</b>	Comandau	30 January 2025	10:00-15:00
Publication of the Start list for Leg.1 <b>Publicarea listei de start pentru Ziua 1</b>	www.autocrono.ro	30 January 2026	16:00
Rally start Leg 1 <b>Start raliu Ziua 1</b>	TC1 / CO1	30 January 2026	18:00
Publication of the Start list for Leg 2 <b>Publicarea listei de start pentru ziua 2</b>	www.autocrono.ro	30 January 2026	21:00
Opening of the Park Service <b>Deschiderea Parcului de service</b>	Comandau Apres Snow	30 January 2026	07:00
Rally start Leg 2 <b>Start raliu Ziua 2</b>	Special stage – TC2 Proba speciala – CO2	31 January 2026	09:00
Rally finish (estimated time of the 1st crew) <b>Final raliu (ora estimată pentru primul concurent)</b>	Stop- SS6 Stop- PS6	31 January 2026	19:15
Deadline for returning the GPS <b>Timp limita pentru predarea GPS-ului</b>	The GPS technical officer Reprezentantului tehnic GPS	31 January 2026	22:00
Publication of the provisional classifications <b>Publicare clasamente provizorii</b>	<a href="http://www.autocrono.ro">www.autocrono.ro</a> WhatsApp groupe „Info Winter Rally 2026	31 January 2026	19:00
Prize giving ceremony <b>Festivitatea de premiere</b>	Hotel Caprioara	31 January 2026	21:00

\* Attendance at administrative checks of both crew members is mandatory, sign the original entry form.

\*\* Validation of administrative checks is MANDATORY in order to participate in the Shakedown

## 4. ENTRIES

4.1. Closing date for entries See schedule and locations (Art. 3 - SR) .

### 4.2. Entry procedure

The entry form only in electronic format (Internet) will be sent by e-mail to:

[inscrieriaautocrono@gmail.com](mailto:inscrieriaautocrono@gmail.com)

Other entry procedures will be published in a bulletin

The entry form only in electronic format (Internet) will be available on the web: [www.autocrono.ro](http://www.autocrono.ro)

4.3. Number of competitors accepted and vehicle classes

4.3.1. The number of competitors shall be limited to: 50

\* Prezența la verificările administrative a ambilor membri ai echipajului este obligatorie, pentru a semna cererea de înscriere în original.

\*\* Validarea verificărilor administrative este OBLIGATORIE pentru participarea la Shakedown.

## 4. ÎNSCRIERI

4.1. Data limită pentru înscrieri Vezi programul și locațiile (Art. 3 - RP) .

### 4.2. Procedura de înscriere

Cererea de înscriere doar în format electronic (Internet) va fi trimis prin e-mail pe:

[inscrieriaautocrono@gmail.com](mailto:inscrieriaautocrono@gmail.com)

Alte proceduri de înscriere vor fi publicate într-un bulletin

Cererea de înscriere doar în format electronic (Internet) va fi disponibilă pe: [www.autocrono.ro](http://www.autocrono.ro)

4.3. Număr de concurenți acceptați și clase

4.3.1. Numărul de concurenți va fi limitat la: 50

#### 4.4. Eligible cars

#### 4.4. Automobile eligibile

Clasa Classes	Grupa Groups	
<b>A</b>	Automobile cu tracțiune integrală All-wheel drive cars	
<b>B</b>	Automobile cu doua roti motrice Two wheel drive cars	<b>Automobile cu tracțiune față cilindrul până la 1600 cm<sup>3</sup></b> Cars with front wheel drive up to 1600 cm <sup>3</sup>
		<b>Automobile cu tracțiune față cilindrul peste 1600 cm<sup>3</sup></b> Cars with front wheel drive over 1600 cm <sup>3</sup>
		<b>Automobile cu tracțiune spate cilindrul până la 1600 cm<sup>3</sup></b> Cars with rear wheel drive up to 1600 cm <sup>3</sup>
		<b>Automobile cu tracțiune spate cilindrul peste 1600 cm<sup>3</sup></b> Cars with rear wheel drive over 1600 cm <sup>3</sup>
<b>NAT11</b>	Automobile cu tracțiune integrală All-wheel drive cars	
<b>H</b>	Automobile istorice Historic cars	
<b>SSV</b>	Group Side by Side	

#### 4.5. Entry fees

680 Euro crews (include the GPS, insurance fee)  
100 Euro Shakedown

#### 4.6. Payment

The entry fee is paid with the reconnaissance registration

#### 4.7. Entry fee refunds

The entry fee shall be refunded in full:

- if the event does not take place;
- to teams whose entry form is rejected.

The organiser may partially refund entry fees, if a competitor cannot take part in the event due to a duly proved case of force majeure.

#### 4.5. Taxe de înscriere

680 Euro echipaj (include taxa asigurare, GPS)  
100 Euro Shakedown

4.6. Taxa de înscriere se plătește odată cu înregistrarea pentru recunoaștere sau prin transfer bancar în contul IBAN: **RO45BTRLRONCRT0596052401** deschis la TRANSILVANIA BANK SUCURSALA SF. GHEORGHE

#### 4.7. Restituirea taxei de înscriere

Taxa de intrare va fi rambursată integral:

- dacă evenimentul nu are loc;
- echipajelor a căror cerere de înscriere este respinsă.

Organizatorul poate rambursa parțial taxele de înscriere, dacă un concurent nu poate participa la eveniment din cauza unui caz de forță majoră dovedit în mod corespunzător.

## 5. INSURANCE

5.1. The insurance fee included in the registration fee guarantees competitors coverage for any civil damages against third parties. The competitors will be insured against third parties in the amount of 100.000 RON.

5.2. This insurance will include all people within the rally organization (especially Officials) and co-drivers (on all Special Stages), accredited journalists / photographers and drivers with a foreign drivers' license, demanding that there is no other casualty insurance concluded by a local or foreign insurance company.

5.3. Legal liability insurance is compulsory for all cars participating at the rally. This has to be contracted by the owner of the car. The legal liability insurance has to cover all damages on all routes excepting the Special Stages and the Shakedown. The existence of this legal liability insurance has to be proved at the administrative checks.

5.4. Service, reconnaissance and auxiliary cars are excluded from this organization liability cover insurance. In case of any accident with only material and no human damages, the competitor has the absolute obligation to report such damages immediately at the following Time Control Point. A detailed written report at the end of the Leg must be filled in at the Rally HQ. Furthermore, in case of physical damage, the driver must immediately inform the Rally HQ.

## 5. ASIGURARE

5.1. Prima de asigurare inclusă în taxa de înscriere garantează concurenților acoperirea eventualelor pagube civile față de terțe persoane. Participanții vor fi asigurați pe toate probele speciale cu o asigurare de răspundere civilă față de terți în valoare de 100.000 RON.

5.2. Această asigurare va cuprinde toate persoanele implicate în desfășurarea raliului (mai ales arbitrii) și copiloții (pe probele speciale), jurnaliștii și fotografiile acreditați și piloții cu un permis de conducere străin, cu condiția să nu se suprapună cu o altă asigurare încheiată cu o societate de asigurări locală sau străină.

5.3. Toate mașinile participante la competiție trebuie să aibă încheiată o asigurare de răspundere civilă obligatorie. Această asigurare va acoperi toate daunele de pe toate drumurile cu excepția probelor speciale și a shakedownului. Dovada existenței acestei asigurări va fi făcută la verificările administrative.

5.4. Mașinile de service, recunoașteri și auxiliare nu sunt acoperite de polița de asigurare a raliului. În caz de accident soldat doar cu daune materiale, concurenții au obligația absolută să anunțe respectivele daune la următorul punct de control, urmat de un raport detaliat scris la sfârșitul zilei care va fi depus la comandament. Mai mult decât atât, în caz de daune fizice, concurentul trebuie să informeze imediat conducerea cursei.

## 6. ADVERTISING AND IDENTIFICATION

6.1. Obligatory organiser's advertising  
**"WINTER RALLY COVASNA 2026"**

6.3. Advertising for the partners of the participating  
 All crews registered for the Winter Rally Covasna will be able to organize sports advertising activities (tents, branding, sampling, hostess, autograph sessions, etc.) only in the area allocated within the service park

Rally locations: start / finish area, awards ceremony, press conference room, VIP area, superspecial test start are exclusive locations for the organizer's partners. Crews may organize sports advertising activities in these areas only with the written consent of the organizer (by contract).

## 7. TYRES

7.1. Regulations regarding tyres which may be used during the rally

Are admitted only competition vehicles equipped with studded tires.

7.3 Size requirements for the rally studs in according to Appendix VIII of this Regulation

7.2. Tyres for use on reconnaissance and Super Special Stage

### Using of studded tyres forbidden.

The tires used on the reconnaissance vehicles will be winter tires.

## 8. FUEL

There are no specifications for the fuel

## 6. PUBLICITATE SI IDENTIFICARE

6.1. Publicitatea obligatorie a organizatorului  
**"WINTER RALLY COVASNA 2026"**

6.3. Publicitate pentru partenerii echipajelor Toate echipajele înscrise la Winter Rally Covasna vor putea organiza activități de publicitate sportivă (cort, branding, sampling, hostess, , sesiuni de autografe, etc.) numai în zona alocată în cadrul parcului service.

Locațiile raliului: zona de start / sosire, festivitatea de premiere, sala de conferințe de presă, zona VIP, start proba superspecială sunt locații exclusive pentru partenerii organizatorului. Echipajele pot organiza activități de publicitate sportivă în aceste zone doar cu acordul scris al organizatorului (prin contract).

## 7. ANVELOPE

7.1. Regulament referitor la anvelopele utilizate în timpul raliului

Sunt admise numai autovehiculele de competiție echipate cu anvelope cu cuie

7.3 Niturile de competitie trebuie sa fie conform Anexei VIII din prezentul regulament

7.2. Anvelope folosite la recunoașteri si Superspeciala

### Este interzisa folosirea anvelopelor cu cuie.

Pneurile folosite pe masinile de recunoasteri vor fi anvelope de iarna.

## 8. COMBUSTIBIL

Nu sunt specificatii la combustibil.

## 9. RECONNAISSANCE

The schedule for the reconnaissance is published in Appendix II - Supplementary Regulations.

Any involvement of a crew in a road event or accident during reconnaissance will be reported immediately to the official Competitor's Relations Officer or to the emergency phone and may be sanctioned by the Clerk of the Course with exclusion

### 9.1. Registration procedure

All the details for the reconnaissance car can be filled in on entry form by the start of the reconnaissance at the latest.

Each car must be identified with a number of reconnaissance provided by the organizer. Cars used in the rally cannot be used for reconnaissance.

Reconnaissance numbers to be fixed on the right side - front of the windshield and on the rear window. It is not allowed to detach these numbers during reconnaissance.

Competitors are required to immediately notify the secretariat of the competition in case of change of the reconnaissance car. In this case, the platform must be updated with the new data.

### 9.2. Specific regulations

During reconnaissance, all national traffic rules must be followed, including but not limited to speed limits. Please note that special stages will not be closed to traffic during reconnaissance.

On the special stages speed limit is **40 km / h**

These restrictions determine the maximum speed allowed. Additional limitations may be marked in the Road Book.

Exceeding the speed limit during the reconnaissance for the special stages and for Shakedown will lead to the refusal of the start

## 9. RECUNOASTERI

Programul recunoașterilor este publicat în Anexa II - Regulament Particular.

Orice implicare a unui echipaj într-un eveniment rutier sau accident în timpul recunoașterilor va fi raportată imediat oficialului Relații cu Concurenții sau la telefonul de urgență și poate fi sancționată de către Directorul de Concurs cu excludere

### 9.1. Procedura de înscriere

Toate detaliile pentru automobilul de recunoaștere se completează pe cererea de înscriere cel târziu la startul recunoașterilor.

Fiecare automobil trebuie identificat cu un număr de recunoașteri furnizat de organizator. Automobilele utilizate în raliu nu pot fi folosite pentru recunoașteri.

Numerele de recunoașteri care trebuie fixate în partea dreapta - față a parbrizului și pe luneta spate. Nu este permisă dezlipirea acestor numere în timpul recunoașterilor.

Concurenții sunt obligați să anunțe imediat secretariatul competiției în cazul schimbării mașinii de recunoașteri. În acest caz trebuie actualizat în platformă cu noile date.

### 9.2. Reguli Specifice

În timpul recunoașterilor, trebuie respectate toate regulile naționale referitoare la trafic, inclusiv, limitele de viteză. Țineți seama că probele speciale nu vor fi închise traficului în timpul recunoașterilor.

Pe probele speciale, pe drumuri forestiere limita de viteză este de **40 km/h**.

Aceste restricții determină viteza maximă admisă. Limitări suplimentare pot fi marcate în Road Book.

Depășirea limitei de viteză în timpul recunoașterilor pentru probele speciale și pentru Shakedown va duce la refuzului startului

In the event of a breach of traffic law committed by a crew participating in the rally, the police officers or officers who found the breach must inform the offender accordingly, in the same way as for road users. ordinary

If the police or officials decide not to stop the offender, they may request the application of the sanctions provided for in the legislation, provided that:

- The notification of the offense is received officially and in writing before the publication of the provisional ranking.
- The minutes shall be sufficiently detailed so that the identity of the offending pilot is indisputably established, with the exact specification of the place and time at which the offense took place.

## 10. ADMINISTRATIVE CHECKS

10.1. Documents to be presented (online) To keep the time required for the administrative checks to the necessary minimum, make sure to bring and present the following documents:

- Driver / co-driver ID cards / passports;
- Valid driving licenses (or valid replacement evidence) for driver and co-driver;
- Entry form completed in full;
- Car documents;
  - For competitors from other countries, pilot insurance with repatriation is mandatory.

### 10.2. Timetable

See Art. 3 - SR (Schedule and locations)

Both members of the crew must submit to the administrative checks to present the driving licence and to sign entry form in original.

În cazul unei încălcări a legislației rutiere comise de un echipaj care participă la raliu, agenții de poliție sau oficialii care au constatat încălcarea trebuie să-l informeze pe contravenient cu privire la acest lucru, în același mod ca și în cazul utilizatorilor rutieri obișnuiți.

În cazul în care poliția sau oficialii decid să nu-l oprească pe contravenient, aceștia pot solicita aplicarea sancțiunilor prevăzute în legislație, cu condiția ca:

- Notificarea infracțiunii este primită oficial și în scris înainte de publicarea clasamentului provizoriu.
- Procesele verbale să fie suficient de detaliate, astfel încât identitatea pilotului contravenient să fie stabilită incontestabil, cu specificarea exactă a locului și a orei la care a avut loc abaterea

## 10. VERIFICARI ADMINISTRATIVE

10.1. Documentele care trebuie prezentate (online) Pentru efectuarea verificărilor administrative în timp util, fiți sigur că veți avea la îndemână următoarele documente:

- Cărți de identitate / pașapoarte pilot / copilot;
- Permise de conducere valabile (sau dovezi înlocuitoare valabile) pilot
- Cererea de înscriere completată integral;
- Talonul sau documentele automobilului;
  - Pentru concurenții din alte țări este obligatorie asigurare pilot cu repatriere

### 10.2. Program

Vezi Art. 3 - RP (Program și locații).

Ambii membri ai echipajului trebuie să se prezinte la verificările administrative pentru a prezenta permisele de conducere și pentru a semna în original cererea de înscriere.

## 11. SCRUTINEERING

### 11.1. Schedule and location

See Art. 3 - SR (Schedule and locations)

The cars can be presented at the initial scrutineering by a team representative.

At the initial scrutineering, the GPS monitoring system for the competition cars will be verified.

### 11.2. Mandatory documents

- SOS / OK panels in A3 format;

### 11.4. Protective equipment for competitors

The equipment must comply with the Chap. III - Appendix L - ISC. The equipment will be checked at the initial scrutineering

### 11.6. Installing the GPS tracking system

The GPS monitoring system must be located on all cars. Each crew must install the system before the initial scrutineering, according to the instructions received from the GPS representative.

Note: Inside each racing car, in the co-driver's area, 2 +/- cables must be prepared to power the GPS. On these wires, the scrutineers will mount a plug to connect the GPS system. GPS power MUST be permanent, even if the engine is turned off or the master ignition is OFF

## 11. VERIFICARI TEHNICE

### 11.1. Program și locație Vezi Art. 3 - RP (Program și locații).

Automobilele pot fi prezentate la verificările tehnice inițiale de un reprezentant al echipei.

La verificarea tehnică inițială se va verifica sistemul de monitorizare GPS pentru automobilele de competiție.

### 11.2. Documente obligatorii

- Panouri SOS / OK în format A3;

### 11.4. Echipamente de protecție ale concurenților

Echipamentul trebuie să corespundă conform cu Cap. III - Anexa L - CSI. Verificarea echipamentului se va face la verificarea tehnică inițială

### 11.6. Instalarea sistemului de monitorizare GPS

Pe toate mașinile trebuie amplasat sistemul de monitorizare prin GPS. Fiecare echipaj trebuie să instaleze sistemul înaintea verificărilor tehnice inițiale, conform instrucțiunilor primite din partea reprezentantului GPS.

Notă: În interiorul fiecărei mașini de concurs, în zona copilotului, trebuie să fie pregătite 2 cabluri (fire) +/- pentru alimentarea GPS-ului. Pe aceste fire comisarii tehnici vor monta o mufă la care se va cupla sistemul GPS. Alimentarea GPS-ului TREBUIE să fie permanentă, chiar dacă motorul este oprit sau dacă contactul general este în poziția OFF

## 12. OTHER PROCEDURES

### 12.1. Procedures and Super Special start order

The Super Special Stages is mandatory for all crews  
It will take place on Friday, 31 January 2026, at the City Center Covasna , starting with 18:00.  
The order for the ceremonial start will be announced.

Stage time don't be add to the overall ranking. Skipping participation will come with 7 minutes' penalty added to the general ranking time.

The crews will follow the instructions of the officials present.

### 12.2. Changing timecards

The timecards will be handed/changed in the following TC:  
TC 1, TC 2, TC 5

### 12.3. Shakedown

#### 12.3.1. Participants

Only crews who have passed the administrative checks and the initial scrutineering are allowed.

Participation is possible only in compliance with all the rules provided for special tests (publicity and complete identification, all approved clothing, etc.)

#### 12.3.2. Passages

A maximum of 5 passages will be allowed.

#### 12.3.3. Location and date:

Location: Forestier Road Comandau-Papauti

Date: Friday, 30 January 2026

Time: 10:00-15:00 divided in:

- 10:00 – 12:30 (2 whel drive)
- 12:30 – 15:00 (4 whel drive)

## 12. ALTE PROCEDURI

### 12.1. Proceduri și ordine de start Superspeciala

Superspeciala este obligatoriu pentru toate echipajele  
Acesta se va desfășura Vineri, 31 Ianuarie 2026, în centrul orasului Covasna, începând cu ora 19:00.  
Ordinea pentru Superspeciala va fi anunțată.

Timpul de etapă nu se adaugă la clasamentul general.  
Neparticiparea atrage o penalizare de 7 minute care se cumulează la timpuri din clasament

Echipajele vor respecta indicațiile oficialilor prezenți.

### 12.2. Schimbare carnete

Carnetele de control vor fi înmânate/schimbate în următoarele CO:  
PS 1, PS 2, PS 5

### 12.3. Shakedown

#### 12.3.1. Participanți

Sunt admise doar echipajele care au trecut de verificările administrative și de verificările tehnice inițiale.

Participarea este posibilă doar cu respectarea tuturor regulilor prevăzute pentru probele speciale (publicitate și identificare completă, toate articolele de îmbrăcăminte omologate etc.).

#### 12.3.2. Tregeri

Vor fi admise maxim 5 treceri.

#### 12.3.3. Locație și dată:

Locație: Drum forestier Comandau- Papauti

Data: Vineri, 30 Ianuarie 2026

Program: 10:00 – 15:00 împărțit în:

- 10:00 – 12:30 (2 roti motrice)
- 12:30 – 15:00 (4 roti motrice)

#### 12.3.4. Shakedown Service Park

Do not set up a separate service park

#### 12.3.5. Guests

Anyone (except the driver and co-driver) wishing to participate in Shakedown must sign a declaration on their own responsibility (Appendix 6- SR), which will be handed over to the marshals of TC Shakedown.

#### 12.4. Special procedures for the service park

##### 12.4.1. Location

Apres Snow, DC 14  
Comandau

##### 12.4.2. Allocation of service space

In the main service park, an area of at least 42 m<sup>2</sup> (6 x 7 m) will be provided by the organizer for each crew. The allocation of additional space is made according to the available space.

It is forbidden to park the platforms inside the service park or in any other location that could confuse traffic in the area.

##### 12.4.3. Speed limit

The maximum speed allowed in the service park is 15 km/h

##### 12.4.5. Behaviour

- Access to the Service Park is allowed only for competition cars and for technical vehicles identified by the "Service"
- Under each competition car, a waterproof and hydrocarbon-resistant foil must be placed on a sufficiently large surface at all times during service operations.
- After the rally, the service park must be handed over in its original condition. Crews are responsible for removing waste and used fluids.

#### 12.5. Waiting area for the Superspecial

Location: Hotel Caprioara

#### 12.3.4. Parc Service Shakedown

Nu se va amenaja un parc de service distinct.

#### 12.3.5. Invitați

Orice persoană (cu excepția pilotului și a copilotului) care dorește să participe la Shakedown trebuie să semneze o declarație pe propria răspundere (Anexa 6 - RP), care va fi predată arbitrilor din CO Shakedown.

#### 12.4. Proceduri speciale pentru parcul de service

##### 12.4.1. Locație

Apres Snow, DC 14  
Comandau

##### 12.4.2. Alocarea spațiului de service

În parcul de service principal, o suprafață de minim 42 m<sup>2</sup> (6 x 7 m) va fi asigurată de organizator pentru fiecare echipaj. Alocarea de spațiu suplimentar se face în funcție de spațiul disponibil.

Este interzisă parcare platformelor în incinta parcului de service sau în oricare altă locație care ar putea încurca traficul din zonă.

##### 12.4.3. Limită de viteză

Viteza maximă admisă în parcul de service este de 15 km/h

##### 12.4.5. Comportament

- Accesul în Parcul de service este permis numai pentru automobilele de concurs și pentru autovehiculele tehnice identificate prin ecusoanele "Service"
- Sub fiecare automobil de concurs trebuie amplasată o folie impermeabilă și rezistentă la hidrocarburi, pe o suprafață suficient de mare, tot timpul când se efectuează operațiuni de service.
- După raliu, parcul de service trebuie să fie predat în starea inițială. Echipajele sunt responsabile pentru îndepărtarea deșeurilor și a fluidelor uzate.

#### 12.5. Zona așteptare pentru Superspeciala

Locație: Hotel Caprioara

## 12.6. Super special stage

12.6.1. The super special stage will take place on a road circuit, where the tread is tarmac.

12.6.2. Between TC 7 and start PS 7 the competitors will follow the instructions of the officials and marshals.

12.6.3. The crews will bridge in TC 7 and will wait for SS 7 the officials' instructions, after the previous competitors have cleared the route

12.6.4. Competitors are solely responsible for complying with the indicated route and a the number of laps. If the number of laps is exceeded or the route is lengthened, the time taken into account will be time performed including additional tours.

In case fewer laps are covered or in case of shortening the route, the one will be granted weaker class time achieved under normal conditions plus 10 seconds penalty.

12.6.5. Additional instructions regarding the deployment of super special stage or route changes can be given through a bulletin.

## 12.7. Emergency number

**+40 740 944 841**

## 12.8. Classifications

Final results will be published on the rally website [www.autocrono.ro](http://www.autocrono.ro) , FB winter rally covasna One the WhatsApp groupe „Info Winter Rally 2026”.

12.9. Start procedure in special stages At the start of each special stage a clock with a digital LED display will be showing the hour, minute, second and two arrays of green and red LEDs. The display will be connected to a GPS / GSM equipment, with satellite connection, to synchronize all time equipment on the special stages.

## 12.6. Superspeciala

12.6.1. Proba super specială se va desfășura pe un circuit stradal, unde suprafața de rulare este asfalt.

12.6.2. Între CO 7 și start PS 7 concurenții vor respecta indicațiile oficialilor și arbitrilor.

12.6.3. Echipajele vor pontă în CO 7 și vor aștepta startul în SS 7 la indicațiile oficialilor, după ce concurenții anteriori au eliberat traseul.

12.6.4. Concurenții sunt singurii responsabili pentru respectarea traseului indicat și al numărului de ture. În cazul depășirii numărului de ture sau a lungirii traseului, timpul luat în calcul va fi timpul realizat, inclusiv turele suplimentare.

În cazul în care se parcurg mai puține ture sau în cazul scurtării traseului, se va acorda cel mai slab timp din clasă realizat în condiții normale plus 10 secunde penalizare.

12.6.5. Instrucțiuni suplimentare în ceea ce privește desfășurarea superspeciala sau modificarea traseului pot fi date printr-un buletin.

## 12. 7. Numărul de urgență al raliului

**+40 740 944 841**

## 12.8. Clasamente

Clasamentele finale vor fi publicate pe site-ul raliului [www.autocrono.ro](http://www.autocrono.ro) , FB winter rally covasna, Pe Grupul WhatsApp „Info Winter Rally 2026”.

12.9. Procedura de start în probele speciale La startul fiecărei probe speciale va exista un ceas cu afișaj digital cu LED care arată ora, minutul, secunda și două matrice de leduri verzi și roșii. Afișajul va fi conectat la un echipament GPS / GSM, cu conexiune la satelit, pentru sincronizarea tuturor echipamentelor de timp de pe probele speciale.

#### 12.10. Official time

Official time used during the rally will be GMT+2 (EEST).

#### 12.10. Ora oficială

Ora oficială folosită în timpul raliului va fi GMT+2 (EEST).

#### 12.11. Start list and interval

##### 12.11.1. Leg 1

The starting order for the Leg.1 and the start of the rally will be prepared by the Stewards

#### 12.11. Ordinea și intervalul de start

##### 12.11.1. Ziua 1

Ordinea de start pentru Ziua 1 și startul raliului vor fi pregătite de Comisarii Sportivi

##### 12.11.2. Leg 2

The starting order for the Leg.2 and the start of the rally will be prepared by the Stewards

##### 12.11.2. Ziua 2

Ordinea de start pentru Ziua 2 și startul raliului vor fi pregătite de Comisarii Sportivi

##### 12.11.3. Start interval

Minimum 1 minute

##### 12.11.3. Intervalul de start

Minim 1 minut

#### 12.12. Re-start after retirement

12.12.1. Any crew that failed to complete a special stages and is put back on the road by the organizer can request a re-start for the next special stages, with the approval of the Clerk of course

#### 12.12. Re-start după abandon

12.12.1 Orice echipaj care nu a reusit sa finalizeze o proba speciala si este repus de organizator pe drum poate solicita restartul pentru proba urmatoare, cu acordul Directorului de concurs.

12.12.2. Each failed special stage wil result 5 min penalty added to the weakest time on the stages in the same class, including the abandonad stage.

12.12.2. Pentru fiecare proba specială ratată se acorda o penalizare de 5 min, aceasta penalizare in timp se va aplica la cel mai slab timp pe proba din clasa sa pentru fiecare proba speciala, inclusiv proba in care a abandonat.

### 13. PRIZES

Winter Rally Rankings

- OPEN ranking ;
- 2 front wheel drive
- Ranking (NAT11)
- Ranking (NAT12)
- Ranking Historic
- Ranking Side by Side

### 13. PREMII

Clasamente Winter Rally

- Clasament OPEN
- Clasament 2 roți motrice
- Clasament (NAT11)
- Clasament (NAT12)
- Clasament istorice
- Clasament Side by Side

#### 14. PROTEST

Any protest/appeal must be according the regulation.

The crews that participated, but abandoned can also appeal.

Any appeal must be written and sent to the Clerk of the Course.

15.1. The limit date of ranking protests is maximum 30 minutes after issuing the official results.

#### 14. PROTESTE

Toate protestele și apelurile trebuie să fie depuse în conformitate cu prevederile regulamentului.

Pot depune proteste și echipajele care au luat startul și au abandonat pe parcursul raliului.

Orice protest este depus, în scris, la Directorul de concurs.

15.1. Protestele se depun cu maximum 30 minute după afisarea clasamentelor provizorii.

## APPENDIX 1: ITINERARY

## ANEXA 1: PLANUL ORAR

### 19th WINTER RALLY COVASNA 30-31 JANUARY 2026

SHAKEDOWN		FRIDAY 30 JANUARY 2026	
Location	SS. Dist.	Schedule	
SD	COMANDAU - Two way (2 whel drive) 2,00	:00-12:30	
SD	COMANDAU - Two way (4 whel drive) 2,00	:30-15:00	

Sunrise - 07:40 / Sunset - 17:17

START Section 1		ITINERARY		FRIDAY 30 JANUARY 2026					
TC/SS/RZ CO/PS/ZA	LOCATION / LOCATIE	SS. Dist. PS km	Liaison dist Partiala	Dist	TOTAL dist	Target Time	Timp etapa	Average speed Viteza medie	First car due Prima masina
<i>Entrance to the Start Area until: 17:30</i>									
Rally Start (Rally Start Area-Covasna)									
Rally Start Area OUT Covasna									
1	Covasna		0.29		0.29	0:10		1.74	18:00
SS1	COVASNA 1	10.34				0:03			18:03
	Leg 1 FINISH - Stop/Service Parc IN *		1.02		11.36	0:25		27.26	18:28
* Early arrival is permitted									
No Park Ferme overnight									
Race cars can park overnight in any location									
<b>SECTION 1</b>		<b>10.34</b>	<b>1.31</b>		<b>11.65</b>		<b>88.76%</b>		<b>18:28</b>

Sunrise - 07:39 / Sunset - 17:19

START Section 2		ITINERARY		SATURDAY 31 JANUARY 2026					
TC/SS/RZ CO/PS/ZA	LOCATION / LOCATIE	SS. Dist. PS km	Liaison dist Partiala	Dist	TOTAL dist	Target Time	Timp etapa	Average speed Viteza medie	First car due Prima masina
<i>Entrance to the Start Area until: 07:00</i>									
Leg 2 Start (Start Area-Comandau)									
Refuel (Service Park - Apres Snow)									
	Distance to next refueling	89.57	40.34		129.86				
Service A OUT (APRES SNOW)									
									8:47
2	Comandău		3.97		3.97	0:10		23.82	8:57
SS2	MICA SIRIU	20.14				0:03			9:00
3	Bețașu		11.78		31.92	1:00		31.92	10:00
SS3	MICA SIRIU SCURT	10.90				0:03			10:03
4	Bețașu		11.78		22.68	0:40		34.02	10:43
SS4	KORPAS	9.00				0:03			10:46
Service B (APRES SNOW)									
			3.46		12.46	2:00		6.23	12:46
5	Comandău		3.97		3.97	0:10		23.82	12:56
SS5	ZABRATAU	23.73				0:03			12:59
Regroup A									
			0.05		23.78	0:40		35.67	
6	Zabratau		0.05		0.05	1:30		0.03	14:29
SS6	ZABRATAU INVERS	23.73				0:03			14:32
Service C (APRES SNOW)									
			4.21		27.94	0:40		41.91	15:12
<i>Regroup Hotel Caprioara</i>									
						3:48			
7	Covasna (Hotel Caprioara)		0.05		0.05	0:15		0.20	19:00
SS7	SUPER SPECIAL STAGE	2.07				0:03			19:03
	Rally Finish - Parc Ferme IN *		0.97		3.04	0:12		15.20	19:15
* Early arrival is permitted									
No limit for Service Park and No Park Ferme overnight									
Race cars can park overnight in any location									
<b>SATURDAY Totals</b>		<b>89.57</b>	<b>40.29</b>		<b>129.86</b>		<b>68.97%</b>		<b>10:06</b>

	SS No	SS km	Liaison	Total	% of SS
Friday (Section 1)	1	10.34	1.31	11.65	88.76%
Saturday (Section 2)	6	89.57	40.29	129.86	68.97%
<b>Total</b>	<b>7</b>	<b>99.91</b>	<b>41.60</b>	<b>141.51</b>	<b>70.60%</b>

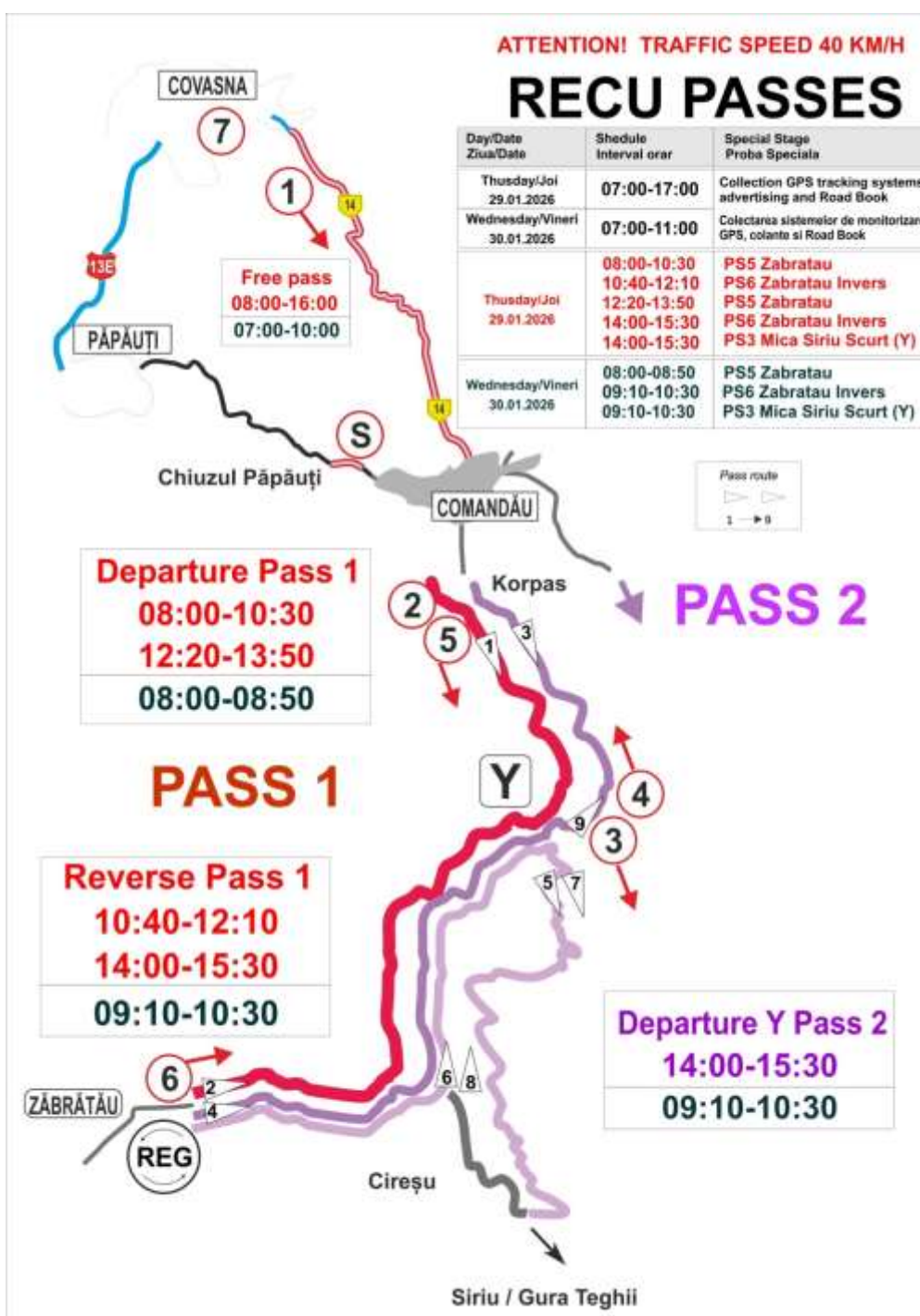
Winter Rally Covasna  
2026

## ANEXA 2: PROGRAMUL RECUNOASTERILOR

### APPENDIX 2: RECONNAISSANCE SCHEDULE

A maximum of 2 passes are allowed on each special stage.

Sunt permise maximum 2 treceri pe fiecare probă specială.



**ANEXA 3: OFFICER RELATII CU CONCURENTII**

**APPENDIX 3: CREW RELATIONS OFFICER**



**SZABO GERGO**

Telefon / Phone:

+36 70 326 0763

Limbi vorbite:

Maghiara

Engleză

Germana

Spoken languages

Hungarian

English

Germany

## APPENDIX 4: COMPETITION NUMBER

## ANEXA 4: NUMERE DE CONCURS



1) On the front doors: 2 panels 67 cm long / 17 cm high, with the number in front. The top of the panel should be placed 7 to 10 cm below the lower limit of the window. Under these panels will be applied a sticker with the same length and 8 cm wide, with the logo of the CNRB 2023 championship, according to the regulations.

2) On the rear windows: 2 numbers with a height of 20 cm and a thickness of 25 mm in fluorescent orange (PMS 804). These numbers will be placed at the top of the side rear windows near the driver's name.

3) On the hood: The competition logo in a rectangle with a height of 21.5 cm and a length of 43 cm. In the middle of the logo will be inscribed no. competition, with character (font) HELVETICA, the height of the figure being 8 cm.

4) On the rear window: a panel at the top, at least 90 cm long and 10 cm high, reserved for the FRAS. An adjacent surface of 15 cm containing the competition number with a height of 14 cm fluorescent orange (PMS 804) on a clean background. This number can be reflective or fluorescent and must be visible from behind at eye level.

5) On the roof: A rectangular panel 50 cm long / 52 cm high, facing the front of the car. The matte black competition number 5 cm wide by 28 cm high will be displayed on a matte white background of 50 cm wide and 38 cm high.

1) Pe portierele din față: 2 panouri de 67 cm lungime / 17 cm înălțime, cu numărul în față. Partea de sus a panoului trebuie să fie plasată între 7 și 10 cm sub limita de jos a geamului. Sub aceste panouri va fi aplicat un autocolant cu aceeași lungime și de 8 cm lățime, cu logo-ul campionatului CNRB 2023, conform regulamentului.

2) Pe geamurile din spate: 2 numere cu o înălțime de 20 cm și o grosime de 25 mm de culoare orange fluorescent (PMS 804). Aceste numere vor fi plasate în partea de sus a geamurilor din spate laterale în apropierea numelui pilotului.

3) Pe capotă: Sigla competiției într-un dreptunghi cu înălțimea de 21,5 cm și lungimea de 43 cm. În mijlocul cămillei (siglei) va fi înscris nr. de competiție, cu caracter (font) HELVETICA, înălțimea cifrei fiind de 8 cm.

4) Pe lunetă: un panou în partea de sus, minim 90 cm lungime și de 10 cm înălțime, rezervat Federației Române de Automobilism Sportiv. O suprafață adiacentă de 15 cm conținând numărul de competiție cu o înălțime de 14 cm de culoare orange fluorescent (PMS 804) pe un fundal curat. Acest număr poate fi reflectorizant sau fluorescent și trebuie să fie vizibil din spate la nivelul ochilor.

5) Pe plafon: Un panou dreptunghiular 50 cm lungime / 52 cm înălțime, îndreptat spre partea din față a automobilului. Numărul de competiție de culoare negru mat de 5 cm lățime pe 28 cm înălțime va fi afișat pe un fundal de culoare alb mat de 50 cm lățime și 38 cm înălțime.

## APPENDIX 5: DRIVERS EQUIPMENT

### Helmets

All crews must wear crash helmets homologated • 8858-2002 or

### Flame-resistant clothing

All drivers and co-drivers must wear overalls as well as gloves (optional for co-drivers), long underwear, a balaclava, socks and shoes homologated

## ANEXA 5: ECHIPAMENTUL CONCURENTILOR

### Căști

Toate echipajele trebuie să poarte căști omologate

### Îmbrăcăminte ignifugă (

Toți piloții și copiloții trebuie să poarte combinezoane, mănuși (opțional pentru copiloți), lenjerie de corp lungă, cagulă, șosete și încălțăminte omologate

## APPENDIX 6: SHAKEDOW GUEST STATEMENT

## ANEXA 6: DECLARAȚIE INVITAT SHAKEDOWN

### Către Directorul de Concurs, / To Clerk of the Course, Declarație pilot / Driver statement

Subsemnatul \_\_\_\_\_, născut la data de \_\_\_\_\_, domiciliat în județul \_\_\_\_\_, localitatea \_\_\_\_\_, str. \_\_\_\_\_, nr. \_\_\_\_\_, posesor al actului de identitate BI / CI, seria \_\_\_\_\_, nr. \_\_\_\_\_, cu CNP \_\_\_\_\_, având numărul \_\_\_\_\_ de concurs emis de ASN / FRAS pentru sezonul 2022, vă rog să aprobați participarea mea la shakedown împreună cu invitatul meu, dl. / dna. \_\_\_\_\_.

Cunoscând prevederile Codului Penal privind falsul în declarații, Declar pe propria răspundere că l-am informat pe invitat despre obligativitatea respectării prevederilor Codului Sportiv Internațional, ale Statutului și Regulamentelor FIA / FRAS, precum și ale regulamentului particular al competiției. De asemenea, îmi asum întreaga răspundere, juridică și materială, în legătură cu acțiunile, taxele, cheltuielile, revendicările și reclamațiile față de eventualele pagube sau prejudicii produse unor terțe persoane.

*The undersigned \_\_\_\_\_, born on \_\_\_\_\_, resident of \_\_\_\_\_ (country), address: \_\_\_\_\_ owner of Identity Card, series \_\_\_\_\_, no. \_\_\_\_\_, with Personal Identification Number \_\_\_\_\_, having the competition no. \_\_\_\_\_ issued by ASN / FRAS for the 2022 season, I request to take part in the Shakedown together with my guest Mr. / Mrs.: \_\_\_\_\_.*

*Knowing the provisions of the Criminal Code regarding false statements, I declare on my own responsibility that I informed the guest about the obligation to comply with the provisions of the International Sports Code, the Statute and Regulations of the FIA / FRAS, as well as the Supplementary Regulations. Also, I take full responsibility, legal and material of the action, fees, expenses and claims to any damages or injury to third persons.*

\_\_\_\_\_  
(Semnătură pilot / Driver signature)

\_\_\_\_\_  
Declarație invitat / Guest statement

Subsemnatul \_\_\_\_\_, născut la data de \_\_\_\_\_, domiciliat în județul \_\_\_\_\_, localitatea \_\_\_\_\_, str. \_\_\_\_\_, nr. \_\_\_\_\_, posesor al actului de identitate BI / CI, seria \_\_\_\_\_, nr. \_\_\_\_\_, cu CNP \_\_\_\_\_, având calitatea de invitat, declar pe propria răspundere că am fost informat/ă despre riscurile la care mă expun, că voi respecta indicațiile pilotului și, în cazul unui eventual incident, nu am nicio pretenție morală sau materială față de FIA, FRAS, organizator și pilot.

*The undersigned \_\_\_\_\_, born on \_\_\_\_\_, resident of \_\_\_\_\_ (country), address: \_\_\_\_\_ owner of Identity Card, series \_\_\_\_\_, no. \_\_\_\_\_, with Personal Identification Number \_\_\_\_\_ as a guest, I declare on my own responsibility that I have been informed about the risks to which I am exposed to, that I will follow the driver's instructions and, in the event of an eventuality incident, I have no moral or material claim against FIA, FRAS, organizer and driver*

\_\_\_\_\_  
(Semnătură Invitat / Guest signature)

Conform Regulamentului 2016/679/UE privind protecția datelor cu caracter personal, avem rugămintea de a vă exprima ACORDUL PRIVIND PRELUCRAREA DATELOR CU CARACTER PERSONAL de către FRAS și ORGANIZATOR, prin semnarea acestei declarații.

*In accordance with Regulation 2016/679 / EU on the protection of personal data, we ask you to express your THE AGREEMENT ON THE PROCESSING OF PERSONAL DATA by FRAS and the ORGANIZER, by sign this statement.*

## APPENDIX 7: COMPETITOR SAFETY

### Equipment of the crews

Whenever a car is in motion on any type of special stage and until the stop control, the crew must wear homologated crash helmets, all required safety and have their safety belts correctly fastened. Any infringement will be penalised by the Stewards.

### “SOS/OK” sign

Each competing car shall carry a red “SOS” sign and on the reverse a green “OK” sign measuring at least 42 cm x 29,7 cm (A3), with the red warning “SOS” on one side and the green warning “OK” on the other side. The sign must be placed in the car and be readily accessible for both crew members.

Each competing car must carry a red reflective triangle.

### Incident on a special stage

In the case of an accident where urgent medical attention is required, the following applies:

- The SOS switch on the emergency console (Tracking System) must be activated as soon as possible (if applicable)
- When possible the red “SOS” sign should immediately be displayed to the following cars
- As soon as possible, the red reflective triangle must be placed in a conspicuous position on the same side of the road as the car at least 50 metres before the car’s position, in order to warn following drivers, even if the car is off the road.

## ANEXA 7: SIGURANTA CONCURRENTILOR

### Echipamentul echipajelor

Atât timp cât automobilul de concurs este pe proba specială până la punctul STOP, echipajul trebuie să poarte căști omologate, tot echipamentul de securitate și trebuie să aibă centurile de siguranță fixate corect. Orice încălcare va fi penalizată de către comisarii tehnici.

### Panoul “SOS / OK”

Fiecare automobil de competiție trebuie să aibă la bord un panou (carton) cu dimensiunile de cel puțin 42 x 29,7 cm (A3), inscripționat cu un semn “SOS” de culoare roșie pe o parte și cu un semn “OK” de culoare verde pe cealaltă parte. Panoul trebuie să fie pus în mașină și să fie ușor accesibil ambilor membri ai echipajului.

Fiecare automobil de competiție trebuie să fie dotat cu un triunghi reflectorizant.

### Incident pe o probă specială

În cazul unui accident care necesită asistență medicală de urgență, se aplică următoarele:

- Comutatorul SOS al sistemului de avertizare trebuie acționat cât mai rapid posibil (dacă există).
- Dacă este posibil, panoul SOS de culoare roșie trebuie afișat imediat către următoarele
- Dacă este posibil, triunghiul roșu reflectorizant trebuie plasat într-un loc cât mai vizibil, pe aceeași parte a drumului ca și mașina, cu cel puțin 50 metri înaintea poziției automobilului, pentru a-i avertiza pe următorii piloți, chiar dacă mașina este în afara drumului.

Any crew which has the red “SOS” sign displayed to them, or which sees a car which has suffered an accident, and the OK sign is not shown, shall immediately and without exception stop to render assistance. All following cars shall also stop. The second car at the scene shall proceed to inform the next radio point. Subsequent cars shall leave a clear route for emergency vehicles. All crews stopped by this procedure will be allocated a time according to Art. 52 - CNRB Regulations.

In the case of an accident where immediate medical intervention is not required or of a car stopping for any other reason on or beside a special stage, whether temporarily or permanently, the following applies:

- The OK switch on the emergency console must be activated within one minute (if applicable).
- The green “OK” sign must immediately be displayed to the following cars and to any helicopter attempting to assist. If the crew leaves the vehicle, the “OK” sign must be displayed so that it is clearly visible to all following crews.
- The red triangle must be placed in a conspicuous position on the same side of the road as the car by a member of the crew at least 50 metres before the car’s position, in order to warn following drivers, even if the car is off the road.

Should the emergency console display show the SOS, the OK or Hazard signal, then this signal is the equivalent to the display of the SOS/OK board or the red reflective triangle.

Should it not be possible, for whatever reason, to display the OK/SOS board in any of the above situations, this may be replaced by an evident and clearly understandable sign language shown by the crew outside of the car:

- an arm and thumb up to indicate “OK”
- crossed arms above the head to indicate “SOS”.

Oricărui echipaj căruia îi este prezentat semnul roșu “SOS” sau care vede o mașină care a suferit un accident și nu are afișat semnul “OK”, trebuie imediat și fără nicio excepție să oprească pentru a acorda primul ajutor. Toate mașinile următoare trebuie să oprească. Echipajul celei de-a doua mașini va merge mai departe pentru a informa următorul post radio. Mașinile următoare vor degaja drumul pentru a lăsa loc autovehiculelor de urgență. Tuturor echipajele oprite prin această procedură li se va atribui un timp conform Art. 52 - Regulament CNRB.

În cazul unui accident care nu necesită intervenție medicală imediată sau în cazul în care o mașină se oprește, indiferent de motiv, pe traseu sau pe marginea traseului probei speciale, se aplică următoarele:

- Comutatorul “OK” al sistemului de avertizare trebuie acționat în cel mult un minut (dacă există).
- Panoul “OK” de culoare verde trebuie afișat imediat către următoarele automobile și către orice elicopter care încearcă să intervină. Dacă echipajul părăsește mașina, semnul “OK” trebuie să rămână clar vizibil pentru toate echipajele următoare.
- Tringhiul roșu reflectorizant trebuie plasat de unul dintre membri echipajului într-un loc vizibil pe aceeași parte a drumului pe care se află și mașina, pentru a-i avertiza pe următorii piloți, chiar dacă mașina este în afara drumului.

În cazul în care consola afișează semnalul SOS, OK sau de Accident, atunci semnalul de pe Display trebuie să fie echivalent cu panoul SOS / OK sau tringhiul reflectorizant.

Dacă din indiferent ce motiv nu este posibilă afișarea semnelor OK/SOS într-una din situațiile precedente, echipajul va trebui să utilizeze gesturi clare ce vor fi arătate din afara mașinii:

- brațul ridicat cu degetul mare în sus pentru “OK”;
- brațele în formă de cruce sub nivelul capului pentru semnul “SOS”



OK



SOS

Any crew which is able but fails to comply with the above rules will be reported by the Clerk of the Course to the Stewards.

Any crew retiring from a rally must report such final retirement to the organisers as soon as possible, save in a case of force majeure. If retirement occurred due to an accident, it is necessary to notify the head of the technical commission and, and as soon as possible a representative of the technical commission to inspect the vehicle. Any crew failing to comply will be subject to a penalty at the Stewards' discretion.

#### **Incident on a special stage involving a person who is not a crew member**

If a crew is involved in an accident in which a person who is not a crew member sustains physical injury, the car must stop immediately, and the procedure as laid down in Art. 53.3 - CNRB Regulations must be followed.

#### **Electronic red flags (if applicable)**

Electronic red flags will be used in all competing cars. When activated from rally control, the screen of the Emergency Console will turn red and show the message "RED FLAG". Crews must immediately confirm the electronic Red Flag by pressing the button "ACKNOWLEDGE" and proceed as specified in Art. 53.5.3 - CNRB Regulations.

#### **Red Flags at radio points**

The Red Flag will be displayed to crews only on the instruction of the Clerk of the Course. The flags may only be displayed at radio points marked in the road book and by a marshal wearing a distinctive jacket of the colour stipulated in Appendix H, Art. 5.2.7 and on which is marked the radio point symbol.

Flags will be displayed at all radio points preceding the incident. A Red Flag must be available at each stage radio point (situated at approximately 2,5 km intervals). No flag other than the Red Flag may be deployed at any point in a special stage.

Orice echipaj care ar fi putut respecta aceste reguli dar nu a făcut-o, va fi raportat Directorului de Concurs.

Orice echipaj care abandonează trebuie să anunțe organizatorul cât se poate de repede, cu excepția cazurilor de forță majoră. Dacă abandonul a survenit datorită unui accident sau ieșiri în decor, trebuie să anunțe șeful comisiei tehnice, iar imediat ce este posibil un reprezentant al comisiei tehnice să inspecteze vehiculul. Orice echipaj care a omis să-și anunțe abandonul va fi subiectul unei penalizări la aprecierea Comisarilor Sportivi.

#### **Incident pe o probă specială care implică o persoană care nu este membru al echipajului**

Dacă un echipaj este implicat într-un accident în care o persoană din public a suferit o vătămare corporală, automobilul trebuie să se oprească imediat și va fi urmată procedura de la Art. 53.3 - Regulament CNRB.

#### **Steaguri roșii electronice (dacă există)**

Toate automobilele de competiție vor fi echipate cu steaguri roșii electronice. La activarea acestora din comandamentul raliului, ecranul consolei de urgență va deveni roșu și va afișa mesajul "RED FLAG". Echipajele trebuie să confirme imediat de luare la cunoștință prin apăsarea butonului "ACKNOWLEDGE" și să procedeze conform Art. 53.5.3. - Regulament CNRB.

#### **Steaguri roșii în punctele radio**

Steagurile roșii vor fi prezentate echipajelor doar la indicația Directorului de Concurs. Steagurile pot fi prezentate doar în punctele radio indicate în Road Book și de un comisar de traseu echipat cu o vestă ușor identificabilă având culoarea stipulată în Art. 5.2.7 - Anexa H - RRSR și inscripționată cu simbolul radio.

Steagurile vor fi prezentate în toate punctele radio precedente incidentului. Un drapel roșu trebuie să fie disponibil în fiecare din punctele radio de pe proba specială (situate la intervale de circa 2,5 km). Niciun alt steag în afara Steagului Roșu nu trebuie prezentat în niciunul dintre punctele de pe proba specială.

### Meaning of a Red Flag

On passing a displayed Red Flag and/or receiving an electronic Red Flag, whichever happens first, the driver must immediately reduce speed, maintain this reduced speed until the end of the special stage, and follow the instructions of any marshals or intervention car drivers. Failure to comply with this rule will entail a penalty at the discretion of the Stewards.

A crew which has been shown the Red Flag will be given a notional time for the stage as in according to Art. 52 - CNRB Regulations.

If different signalling systems (e.g. flashing lights) are used in super special stages, full details must be included in the Supplementary Regulations.

If a stage is interrupted or stopped and the crews are required to pass through the special stage, a Red Flag must be displayed at the start to inform the drivers how they must proceed.

### Red Flag points during reconnaissance

During reconnaissance, a sign bearing the radio post symbol must be displayed at the location of each radio point. This sign may be smaller than that used in the rally but must be clearly visible to crews performing reconnaissance in order that the locations may be noted

### For each competitor who does not have repatriation insurance, they will have 3 accident insurance options available.

Option 1 – 100 lei  
covers death from a sports accident: 10,000 lei, total or partial permanent disability: 15,000 lei

Option 2 – 350 lei  
covers death from a sports accident: 15,000 lei, total or partial permanent disability: 30,000 lei, temporary incapacity: 9,000 lei, hospitalization: 100 lei/day maximum 45 days, outpatient treatment: 100 lei/day maximum 45 days, surgical interventions: 10,000 lei, medical expenses: 1,000 lei

### Semnificația Steagului Roșu

La trecerea pe lângă un Steag Roșu prezentat și/sau primirea unui Steag Roșu electronic, indiferent care se produce prima dată, pilotul trebuie imediat să încetinească și să mențină viteza redusă până la sfârșitul probei speciale, să urmeze instrucțiunile comisarilor de traseu sau pe cele ale conducătorilor mașinilor de intervenție. Nerespectarea acestei reguli atrage o penalizare care va fi decisă de Comisarii Sportivi.

Toate echipajele cărora li s-a prezentat Steagul Roșu vor primi pentru proba specială un timp de referință, conform Art. 52 - Regulament CNRB.

Dacă sunt folosite sisteme de semnalizare diferite pe probele super speciale (de exemplu: lumini intermitente), toate detaliile privind aceste sisteme trebuie incluse în Regulamentul Particular.

Dacă o probă specială este întreruptă sau oprită și echipajele trebuie să parcurgă proba respectivă, la startul probei se va prezenta Steagul Roșu pentru a informa toți piloții despre cum trebuie să procedeze.

### Steagul Roșu în timpul recunoașterilor

În timpul recunoașterilor, un panou cu simbolul radio trebuie amplasat în fiecare punct radio. Acesta poate să fie mai mic decât cel utilizat în timpul raliului, dar trebuie să fie vizibil clar pentru echipajele care efectuează recunoașterile, pentru a-și putea nota amplasamentul acestora.

### Pentru fiecare competitor care nu are asigurare cu repatriere, vor avea la dispoziție 3 variante de asigurări de accidente

Varianta 1 – 100 lei  
deces din accident sportiv: 10.000 lei, invaliditate permanentă totală sau parțială: 15.000 lei

Varianta 2 – 350 lei  
deces din accident sportiv: 15.000 lei, invaliditate permanentă totală sau parțială: 30.000 lei, incapacitate temporară: 9.000 lei, spitalizare: 100 lei/zi maxim 45 de zile, tratament ambulatoriu: 100 lei/zi maxim 45 de zile, intervenții chirurgicale: 10.000 lei, cheltuieli cu medicamente: 1.000 lei

#### Option 3 – 600 lei

covers death from a sports accident: 15,000 lei, total or partial permanent disability: 30,000 lei, temporary incapacity: 9,000 lei, hospitalization 100 lei/day maximum 45 days, outpatient treatment: 100 lei/day maximum 45 days – fractures, sprains, dislocations, muscle tears, muscle strains, hospitalization: 100 lei/day maximum 45 days, surgical interventions: 30,000 lei, medication expenses: 1,000 lei

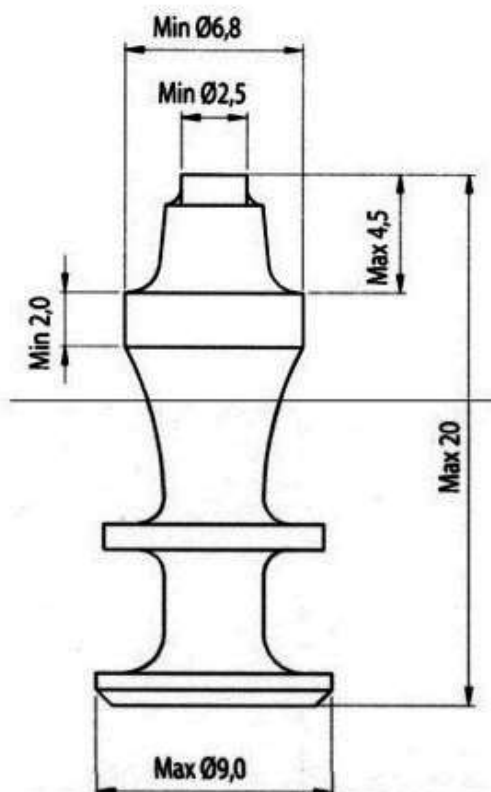
#### Varianta 3 – 600 lei

deces din accident sportiv: 15.000 lei, invaliditate permanentă totală sau parțială: 30.000 lei, incapacitate temporară: 9.000 lei, spitalizare 100 lei/zi maxim 45 de zile, tratament ambulatoriu: 100 lei/zi maxim 45 de zile – fracturi, entorse, luxații, rupturi musculare, întinderi musculare, spitalizare: 100 de lei/zi maxim 45 de zile, intervenții chirurgicale: 30.000 lei, cheltuieli cu medicamente: 1.000 lei

## APPENDIX 8: SIZE REQUIREMENTS FOR RALLY STUDS

## ANEXA 8: CERINTE PENTRU NITURILE DE COMPETITIE

### WINTER RALLY-SIZE REQUIREMENTS FOR THE RALLY STUDS



Dimensions in drawing are indicated in millimetres

Dimensiunile din desen sunt indicate în milimetri

#### Type Sweden

The studs must be solid, cylindrical in shape and unsharpened at the end.

The maximum diameter of the sole of the studs is 9 mm; and the minimum diameter of the metal core is 2.5 mm.

The height of the rivet must not be less than 20 mm;

The maximum weight of the rivet is 4 grams;

Studs must be mounted on the outside of the tire;

The maximum number of the studs must not exceed 20 units, in any decimeter on the circumference of the wheel

#### Tip Suedia

Niturile trebuie sa fie solide, cu forma cilindrica si neascutite la capat.

Diametrul maxim al talpii pastilelor este 9 mm; iar diametrul minim al miezului metalic este de 2,5 mm.

Inaltimea nitului nu trebuie sa fie mai mica de 20 mm;

Greutate maxima a nitului este de 4 grame;

Niturile trebuie montate pe partea exterioara a anvelopei;

Numarul maxim al niturilor nu trebuie sa depaseasca 20 de unitati, in orice decimetru pe circumferinta rotii